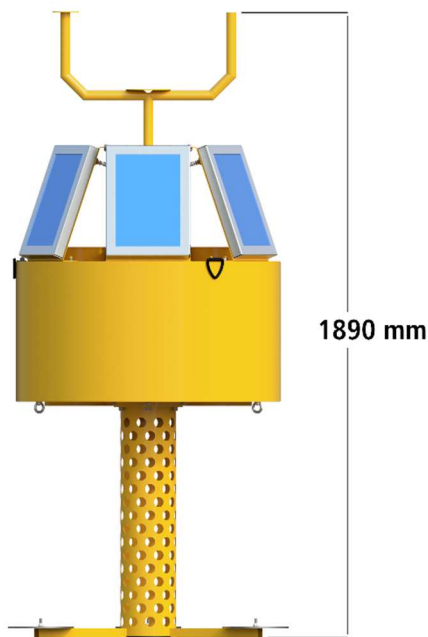




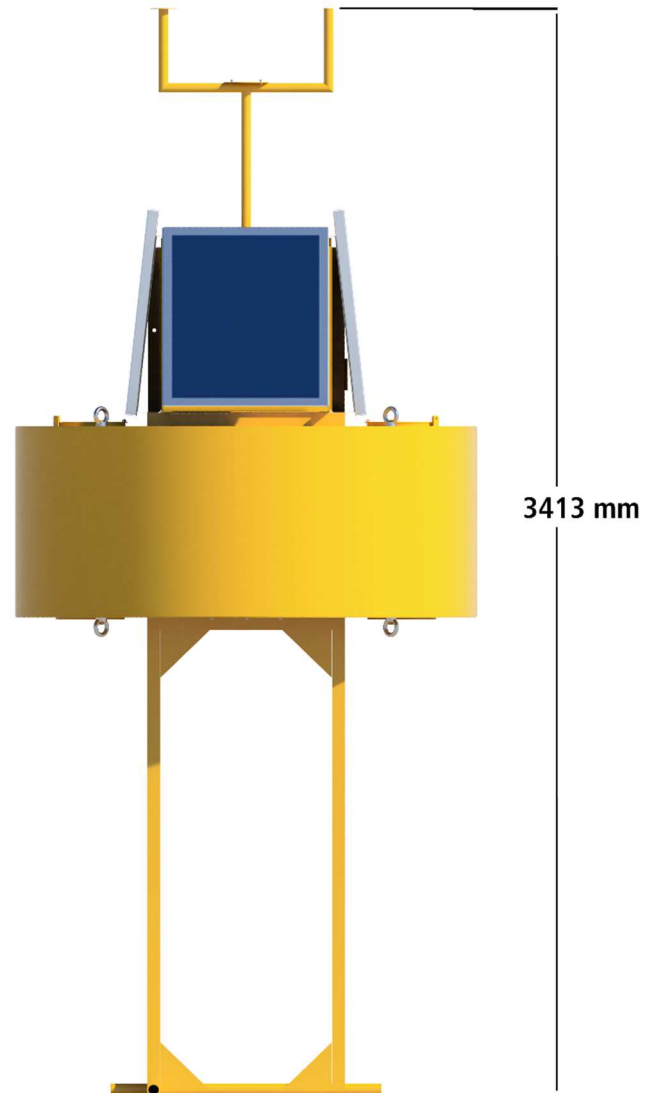
ecoTech Messbojen sind speziell von uns, für den Einsatz auf Binnenseen jeglicher Größe und Ästuarien, konstruierte Bojen die ausgestattet mit verschiedensten Messtechniken als autarke Messstationen arbeiten.

Mögliche Sensoren wie Pyranometer, Temperaturmesskette, Multiparametersonde oder Wetterstation ermöglichen ein umfassendes Monitoring. Sogar der ecoTech Wasserqualitäts-Profiler findet Platz auf der Boje Typ Bodensee.

Das Sortiment der ecoTech Messbojen bietet für jede Anwendung die passende Lösung.



Typ Midi



Typ Bodensee

| ecoTech Messboje | | Typ Midi | Typ Bodensee |
|---------------------------|------|----------|--------------|
| Durchmesser außen | mm | 800 | 1400 |
| Höhe Schwimmkörper | mm | 425 | 600 |
| Höhe Antenne | mm | 750 | 1300 |
| Anzahl Behälter | Stk. | 3 | 3 |
| Durchmesser Behälter | mm | 200 | 200 |
| Höhe Behälter | mm | 475 | 600 |
| Durchmesser Sondenschacht | mm | 180 | 330 |
| Gewicht | kg | 70 | 290 |
| Auftrieb | kg | 195 | 600 |
| Solarleistung | W | 30 | 90 |
| Ankerpunkte | Stk. | 1-3 | 1-4 |